

PURAL eco 75 $U_f = 1,1 \text{ W/m}^2 \text{ K}$

Die Herausforderung... für neue Technik... im System!
The challenge is... for technology... in the system!

Aluminium Profilsysteme

- Großer Wärmeblock mit ALU-Profilen für eine sichere Verbindung, hohe Stabilität und optimale Wärmedämmung.

Wärmedämmung

- Anpassung des U-Wertes durch modularen Aufbau von Dämmzonen

Ansichten

- Schlanke Ansicht 117 mm flächenbündig

Barrierefreie Schwellenausführung

- für Dreh-, Drehkipp- und Haustüren

Beschläge

- Fensterflügel mit Euro Beschlagsnut für handelsübliche DK-Beschläge
- Haustürflügel mit Beschlagsnut für handelsübliche Beschläge

Dichtungssystem

- Hohe Dichtigkeit, große Mitteldichtung, Flügel mit umlaufender Anschlagdichtung

Entwässerung

- Verdecktliegende, versetzt angeordnete Entwässerung im Flügel,
- Rahmenentwässerung verdeckt liegend
- Außenentwässerung mit Wasserkappen

Schallschutz

- Hoher Schallschutz in Verbindung mit Spezialgläsern

Sicherheit

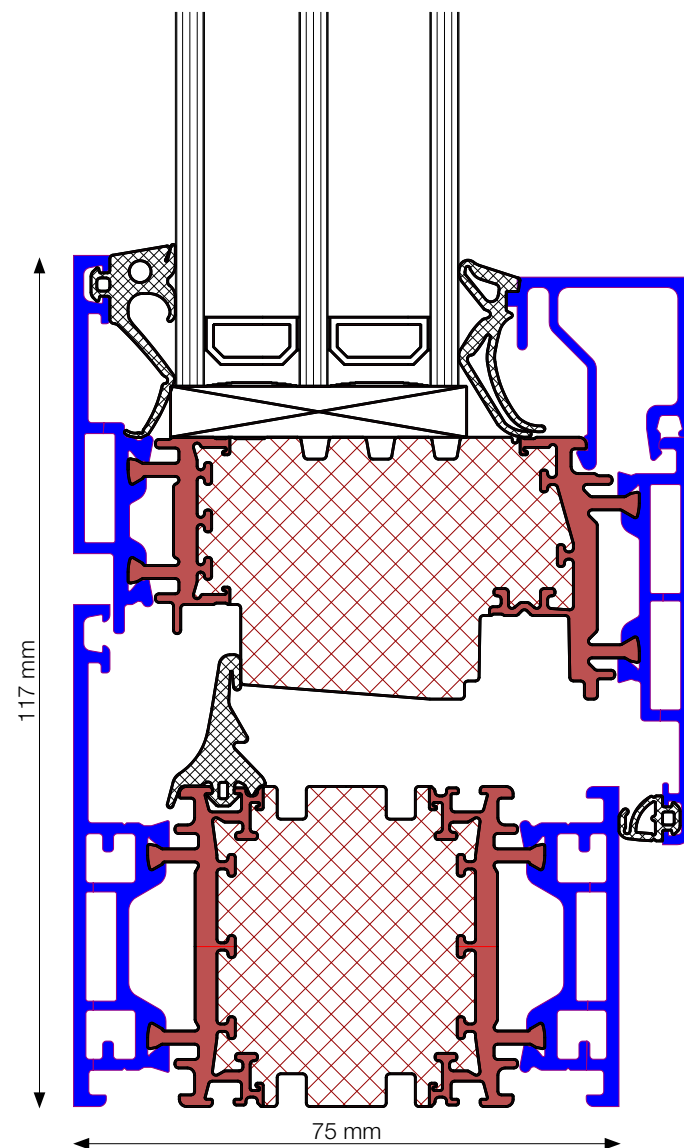
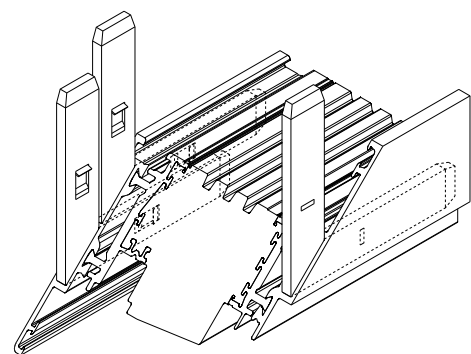
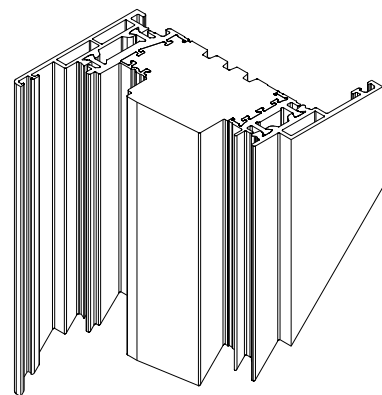
- Große Sicherheit durch Einsatz von Sonderbeschlägen und Spezialgläsern

Verbundsystem

- Industriell hergestellter Verbund aus PU und glasfaserverstärkten Polyamidsteg

Verglasungsstärken

- Einspannmaß Glasfalz im Rahmen bis 54 mm, im Flügel bis 64 mm



Rahmenfertigung

- schneller und einfacher Zusammenbau durch selbstverriegelnde Eckverbinder
- ohne Spezialmaschinen hermetisch dichte Ecken durch vollflächige Verklebung der Schnittflächen

Frame assembly

- fast and easy assembly with self-clamping corner connectors, no need for special equipment
- hermetically sealed corners through full surface adhesion of cut surfaces

Fabrication du chassis

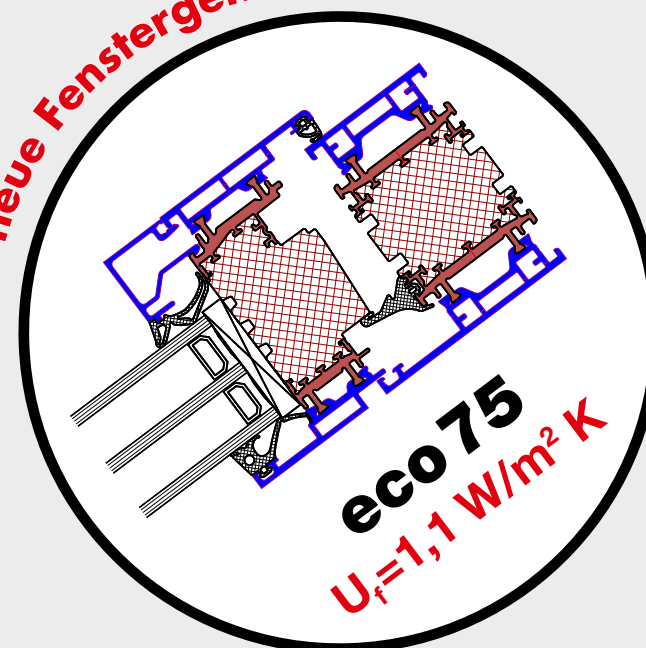
- assemblage facile et rapide par raccords d'angle autobloquants, sans machines spéciales
- coin totalement étanche grâce au collage intégral de la surface de coupe

► ALU ◀ Energiespar-Fenster



$U_f = 1,1$
 $U_w = 0,77 \text{ W/m}^2 \text{ K}$
 $U_g = 0,5$

Die neue Fenstergeneration



PURAL eco 75

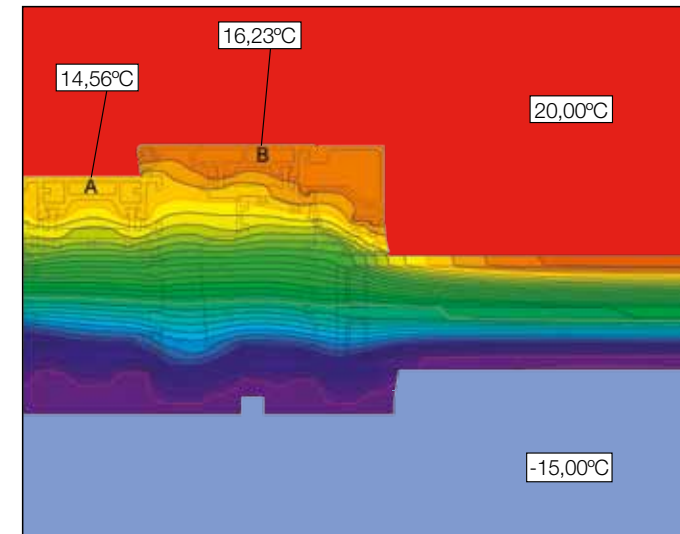
PURAL eco 75 $U_f = 1,1 \text{ W/m}^2 \text{ K}$

PURAL eco 75 $U_f = 1,1 \text{ W/m}^2 \text{ K}$

Die neue Fenstergeneration!

ENERGIE-sparen - heißt ...

Fenster und Türen zu haben, die so dicht sind, dass Kälte im Winter u. Wärme im Sommer draußen bleiben. ... ein gutes Gewissen beim Heizen zu haben. ... Klimatisierungskosten bei hohen Außentemperaturen zu sparen.



Schwitzwasserfreiheit

Ausschlaggebend bei **PURAL eco 75 ALUMINIUM** ist, dass entgegen anderer Aluminiumstegsysteme der für die Schwitzwasserbildung auf der Rahmeninnenseite entscheidende Isothermenverlauf von $+10^\circ \text{C}$ innerhalb des Wärmeblocks verläuft.

System **PURAL eco 75**

- Hochwärmedämmende ALU-Profile
- Garantierte Wärmedämmung
- Polyurethan-Wärmeblock
- $U_f = 1,1 \text{ W/m}^2 \text{ K}$
- Formbeständig nach DIN 53424, 115°C
- FCKW-frei gefertigt
- Vollständig recycelbar
- Bautiefe 75mm
- Schlanke Ansichten 117mm
- Mitteldichtung und Anschlagdichtung

Profiloberfläche

- Pulverbeschichtet RAL Töne
- Nassbeschichtet RAL Töne
- Metallic und DB Töne
- Eloxal-Farben-Alanox® Oberfläche
- Unterschiedliche Oberflächengestaltung innen und außen möglich

Wirtschaftlichkeit

- Höchste Energieeinsparung
- Dauerhafte Wertbeständigkeit
- Minimale Pflege und Instandhaltung
- Hohe Umwelt- und Gebrauchsbeständigkeit
- Zukunftssicher für gesetzliche Anforderungen
- Gebäudekosten werden gesenkt
- Für hochwärmedämmende Fassaden
- Komplettes Haustürprogramm eco75

No condensation

Opposed to other aluminium bridged systems where the crucial isothermal line of $+10^\circ \text{C}$ is on the indoor side of the frame, **PURAL eco 75 ALUMINIUM** features the advantage of this line being within the thermal insulating block, thus avoiding condensation on the indoor side.

System features

- high thermal insulation composite profiles
- guaranteed thermal insulation through polyurethane thermal insulating block, $U_f = 1,1 \text{ W/m}^2 \text{ K}$
- nondeformable according to DIN 53424, 115°C
- free from chlorine (FFC)
- complete recycling

Profile finishes

- powder coated
- wet coated
- anodized
- different finishes of inside and outside possible

Economy

- maximum energy saving
- continuous stability
- minimum care and maintenance required
- high resistance against outer influences and operating stress
- will meet future legal requirements

Sans condensation

PURAL eco 75 ALUMINIUM se distingue principalement des autres systèmes à âme isolante en aluminium par le fait que la courbe isotherme $+10^\circ \text{C}$ déterminante pour la formation d'eau de condensation sur le côté intérieur du châssis passe dans le bloc d'isolation thermique.

Système

- profils à coupure thermique à haut pouvoir isolant
- isolation thermique garantie par le bloc d'isolation thermique en polyuréthane $U_f = 1,1 \text{ W/m}^2 \text{ K}$
- stabilité dimensionnelle selon la norme DIN 53424, 115°C
- processus de fabrication sans CFC
- complètement recyclable

Surface du profilé

- revêtement par pulvérisation
- revêtement par voie humide
- surface anodisée
- possibilité de différentes ingénieries de surfaces intérieures et extérieures

Rentabilité

- économie d'énergie maximale
- stabilité de valeur durable
- entretien et maintenance minimum
- haute résistance à l'environnement et à l'usage
- conformité à long terme aux dispositions légales

EnEV – Uw-Berechnung

nach DIN EN ISO 10077-1
Normfenster 1,23 x 1,48 m

Rahmen	Glas	Fenster
1,1 U_f	● 1,0 U_g	● 1,1 U_w
1,1 U_f	● 0,7 U_g	● 0,91 U_w
1,1 U_f	● 0,6 U_g	● 0,84 U_w
1,1 U_f	● 0,5 U_g	● 0,77 U_w

PURAL eco75 Fenster

einzigartig – mit Wärmeblock

unique – with thermal insulating block

unique – avec le bloc d'isolation thermique

